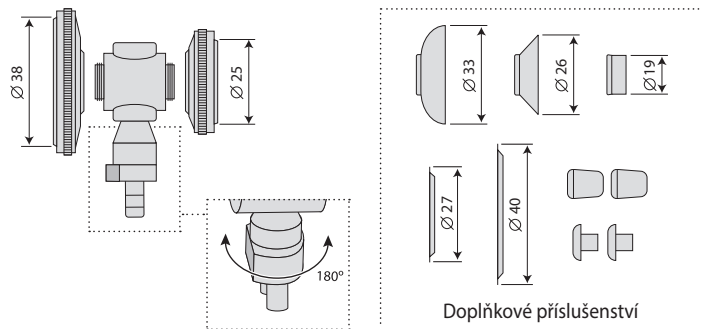


STETOSKOP LD Návod k použití

MODEL LD SPECIAL DÉLKA TRUBIC 56 NEBO 72 CM MULTIFUNKČNÍ STETOSKOP TYP SPRAGUE RAPPAPORT

POPIS A OBSAH BALENÍ LD SPECIAL:



- Multifunkční vysoce kvalitní stetoskop (typ SPRAGUE RAPPAPORT) je určen auskultaci srdce, cév, trávícího traktu u dospělých a dětí.
- Speciální balení zajišťuje 4 pracovní kombinace stetoskopu od běžného po neonatální.
- Kovová hlavice, vyrobená podle speciálního designu (LD-S018) s velkou a malou (dětskou) diafragmou - 1 kus. Pracovní průměr velké diafragmy- 38 mm, pracovní průměr malé diafragmy - 25 cm. Každá diafragma je vybavena průhlednou plastovou membránou. Konstruktivní vlastnost hlavice umožňuje nahradit jak diafragmu, tak i hodiny libovolným nástavcem z balení doplňkového příslušenství. Diafragmy, hodiny a zvony se k hlavici připevňují pomocí závitů. Přepínání mezi pracovními stranami se provádí otočením hlavice kolem osového ventilu o 180 stupňů. Plochá strana osového ventilu označuje pracovní stranu hlavice.

- **V barevném provedení „Black Matt“ má stetoskop hlavici LD-S018bm černé matné barvy.**
- Dvě trubice zdravotnické spojovací (LD-S029) o délce 56 nebo 72 cm (uvedeno na krabici) - 1 komplet.
- Binaurální kovové trubice s pružinou a nástavce do uší - 1 komplet.

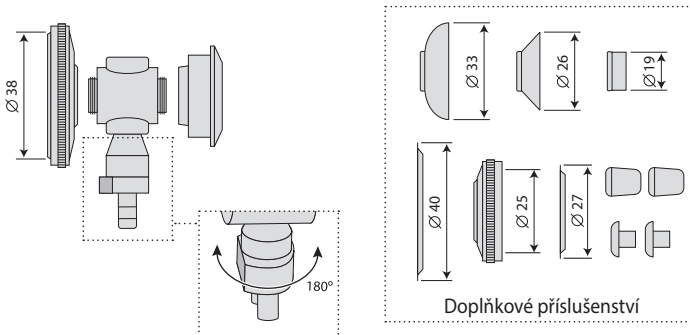
DOPLŇKOVÉ PŘÍSLUŠENSTVÍ OBSAŽENÉ V BALENÍ

- Plastový zvon velký (průměr 33 mm) - 1 kus.
- Plastový zvon malý (průměr 26 mm) - 1 kus.
- Plastový zvon neonatální (průměr 19 mm) - 1 kus.
- Membrána velká LD-S021 (průměr 40 mm) - 1 kus.
- Membrána malá LD-S022 (průměr 27 mm) - 1 kus.
- Plastové nástavce do uší - 2 komplety.
- Plastová taštička pro doplňkové příslušenství - 1 kus.

Rozměry v balení, mm: 300 x 130 x 40
Hmotnost (včetně balení), g: 380

MODEL LD STETIME MULTIFUNKČNÍ STETOSKOP TYP SPRAGUE RAPPAPORT

POPIS A OBSAH BALENÍ LD STETIME:



- Multifunkční vysoce kvalitní stetoskop (typ SPRAGUE RAPPAPORT) s do hlavice vestavěnými quartzovými hodinami je určen pro auskultaci srdce, plic, cév, trávícího traktu u dospělých pacientů a dětí.
- Speciální balení zajišťuje 4 pracovní kombinace stetoskopu od běžného po neonatální.
- Oboustranná kovová hlavice vyrobená podle speciálního designu (LD-S041) s velkou diafragmou a nástavcem s quartzovými hodinami - 1 kus. Pracovní průměr diafragmy - 38 mm. Diafragma je vybavena průhlednou plastovou membránou. Konstruktivní vlastnost hlavice umožňuje nahradit jak diafragmu, tak i hodiny libovolným nástavcem z balení doplňkového příslušenství. Diafragmy, hodiny a zvony se k hlavici připevňují pomocí závitů. Přepínání mezi pracovními stranami se provádí otočením hlavice kolem osového ventilu o 180 stupňů. Plochá strana osového ventilu označuje pracovní stranu hlavice.
- Dvě trubice zdravotnické spojovací o délce 56 cm - 1 komplet.
- Binaurální kovové trubice s pružinou a nástavci do uší - 1 komplet.

DOPLŇKOVÉ PŘÍSLUŠENSTVÍ OBSAŽENÉ V BALENÍ

- Plastový zvon velký (průměr 33 mm) - 1 kus.
- Plastový zvon malý (průměr 26 mm) - 1 kus.
- Plastový zvon neonatální (průměr 19 mm) - 1 kus.
- Membrána velká (průměr 40 mm) - 1 kus.
- Membrána malá (pracovní průměr 25 mm) - 1 kus.
- Membrána malá (průměr 27 mm) - 1 kus.
- Plastové nástavce do uší - 2 komplety.
- Plastová taštička pro doplňkové příslušenství - 1 kus.

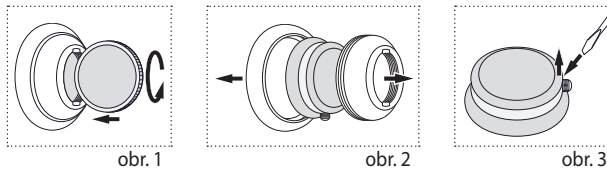
Rozměry v balení, mm: 300 x 130 x 40
Hmotnost (včetně balení), g: 398

VÝMĚNA NAPÁJECÍHO ČLÁNKU

V hodinách LD SteTime se používá napájecí článek typu LR 626/377, 1,5 V
Výměna napájecího článku je nezbytná průměrně jednou za rok.

Způsob výměny napájecího článku:

Z hlavice stetoskopu odšroubujte nástavec s hodinami. Pomocí mince odšroubujte zadní část nástavce (obr. 1). Vyndejte hodiny (obr. 2). Tenkým šroubovákem přizvedněte a sundejte kryt hodin (obr. 3). Vyměňte napájecí článek (typ LR 626/377, 1,5 V) Sestavení proveďte v opačném pořadí.



PÉČE, SKLADOVÁNÍ, OPRAVY A LIKVIDACE

Důležité!

1. Stetoskop je třeba chránit před zvýšenou vlhkostí, přímými slunečními paprsky, údery.
2. Neskladujte a nepoužívejte stetoskop v blízkosti topných těles a otevřeného ohně.
3. Chraňte stetoskop před znečištěním.
4. Styk stetoskopu s agresivními látkami není přípustný.
5. V případě potřeby provádějte opravy pouze ve specializovaných organizacích. Adresy organizací, provádějících záruční servis jsou uvedeny v záručním listě.
6. Výměnu napájecího článku hodin (pro LD SteTime) provádějte ve speciálních hodinářských dílnách.
7. Životnost stetoskopu je 7 let. Rok a měsíc výroby je uveden na balení. Životnost napájecího článku (pro LD SteTime) je 1 rok.

DOPLŇKOVÉ PŘÍSLUŠENSTVÍ OBSAŽENÉ V BALENÍ

VYSVĚTLENÍ SYMBOLŮ:

CE 0123 Shoda se Směrnicí 93/42 / EHS

Důležité: Přečtěte si návod

Výrobce

Zástupce v Evropské Unii

Chraňte před vlhkem

Datum úpravy tohoto Návodu k použití je uvedeno na poslední stránce ve formě IXXX/YYMM/NN, kde YY je rok, MM měsíc úpravy a NN číslo úpravy.

Výroba je certifikována podle mezinárodní normy ISO 13485. Přístroj odpovídá Evropské směrnici MDD 93/42/EEC.

Vyrobena pod kontrolou a pro Little Doctor International (S) Pte. Ltd. (7500A BEACH ROAD #11-313 THE PLAZA SINGAPORE 199591, adresa pro korespondenci: Yishun Central P. O. Box 9293 Singapore 917699).

Výrobce: Little Doctor Electronic (Nantong) Co. Ltd. (No. 8, Tongxing Road Economic & Technical Development Area, 226010 Nantong, Jiangsu, People's Republic of China). Distributor v Evropské unii: Little Doctor Europe Sp. z o. o. (57G Zawila Street, 30-390 Kraków, Poland, phone: +48 12 2684746, 12 2684747, fax: +48 12 268 47 53, e-mail: biuro@littledoctor.pl)

Více informací najdete na www.littledoctor.sg

Záruční list

Model	Datum prodeje
Sériové číslo	Záruční doba
Jméno kupujícího	
Podpis prodejce	Pečeť (razítko) prodávajícího

Vyplňuje zástupce autorizovaného servisního střediska.

Datum	Servisní poznámky

Little Doctor Electronic (Nantong) Co., Ltd., No.8, Tongxing Road Economic & Technical Development Area, 226010 Nantong, Jiangsu, People's Republic of China

Little Doctor Europe Sp. z o.o. 57G Zawila Street Krakow 30-390 Poland

Registered trade marks of Little Doctor International (S) Pte. Ltd. (Singapore). © Copyright Little Doctor International (S) Pte. Ltd., 2019.

